



MAKSİYÖR



MİNİYÖR



## TANITIM

Otomatik hava tahliye cihazları su ile çalışan kapalı devre sistemlerinin içerisinde oluşan havayı otomatik olarak tahliye etmek ve hava birikiminin vereceği zararları önlemek için üretilmiştir.

Kapalı devre sistemlerinde hava birikiminin zararları :

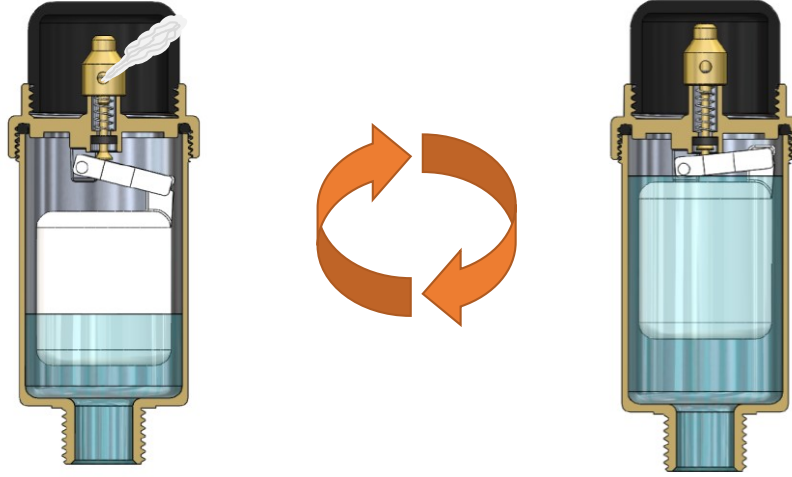
- Tesisat içerisinde oluşan hava, devir daimi zorlaştırır ve sistemin verimini düşürür.
- Hava birikiminden dolayı su ile temas etmeyen yüzeyler daha çabuk deforme olur.
- Sirkülasyon pompalarında kavitasyona sebebiyet verir.
- Sistem gürültülü çalışır.

Otomatik hava tahliye cihazlarının sağlıklı çalışması için, sistemin üst noktalarına ve dikey pozisyonda monte edilmesi gerekir.


**Kullanım Alanları :** Kalorifer sistemleri, kombi sistemleri, güneş enerji sistemleri ve diğer kapalı devre sistemler.

## ÇALIŞMA PRENSİBİ

Kapalı devre sistemlerinde oluşan hava her zaman sistemin üst noktalarına doğru hareket eder. Bu nedenle sistemde oluşan hava, sistemin en üst noktasına monte edilmiş olan otomatik hava tahliye cihazına ulaşır. Cihaza kadar ulaşan hava buradan hava kanalları vasıtasıyla dışarıya atılır. Tesisattaki hava azaldıkça cihazın içerisindeki su seviyesi yükselir. Yükselen su seviyesi ürünün içerisindeki şamandırayı kaldırmaya başlar. Su seviyesi yükseldikçe şamandıra ağırlığının aşağıya çektiği pim de yukarı doğru hareket eder ve tahliye ağzındaki contayı kapatır. Böylece hava tahliyesi sonlanmış olur. Sistemde hava oluşumu meydana geldikçe, çalışma döngüsü bu şekilde devam eder.



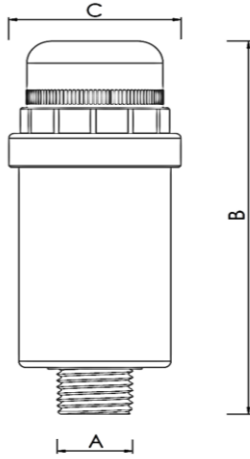
## ÜRÜNLER

	MODEL	ÜRÜN KODU	BAĞLANTI ÖLÇÜSÜ
	MAKSİJÖR	2315	1/2" DD
	MİNİJÖR	1310	3/8" DD + 3/8" DD (NİPEL)
		1315	3/8" DD + 1/2" DD (NİPEL)

DD : DIŞ DIŞLI

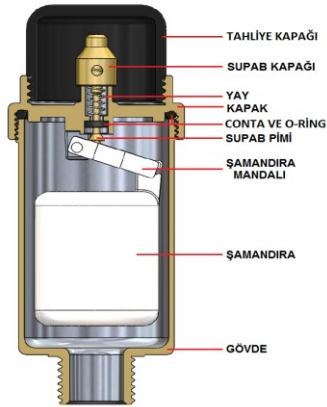
## TEKNİK DETAYLAR

### MAKSİYÖR



Ürün Kodu	A [mm]	B [mm]	C [mm]
2315	1/2" DD	115	48

DD : DIŞ DIŞLI

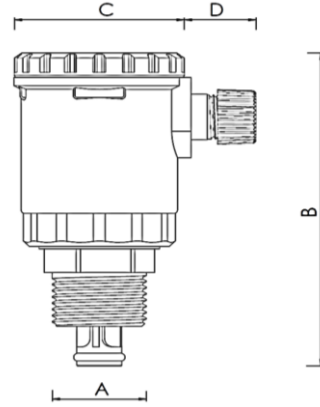


Tahliye Kapağı	: ABS
Supab Kapağı	: CW 614 N EN 12164
Yay	: INOX
Kapak	: CW 617 N EN 12420
Conta ve O-ring	: EPDM, NBR
Supab Pimi	: CW 614 N EN 12164
Şamandıra Mandalı	: PA6 GFR30
Şamandıra	: PP
Gövde	: CW 617 N EN 12420

#### PERFORMANS

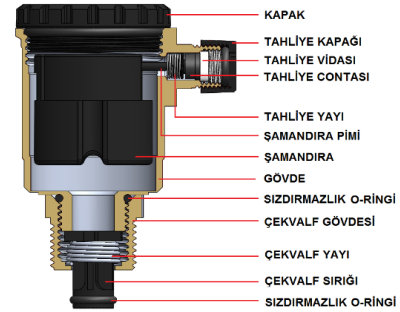
Max. Çalışma Basıncı	: 10 bar
Max. Sıcaklık	: 110 °C

### MİNİYÖR



Ürün Kodu	A [mm]	B [mm]	C [mm]	D [mm]
1310	3/8" DD	72	37	15
1315	1/2" DD	72	37	15

DD : DIŞ DIŞLI



Kapak	: POM
Tahliye Kapağı	: PA6
Tahliye Vidası	: POM
Tahliye Contası	: NBR
Tahliye Yayı	: INOX
Şamandıra Pimi	: POM
Şamandıra	: PA6
Gövde	: CW 617 N EN 12420
Conta ve O-ring	: NBR - EPDM
Çekvalf Gövdesi	: CW 614 N EN 12164
Çekvalf Yayı	: INOX
Çekvalf Sırıği	: PA6

#### PERFORMANS

Max. Çalışma Basıncı	: 10 bar
Max. Sıcaklık	: 110 °C